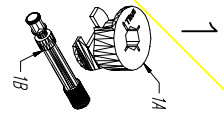

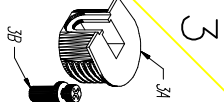
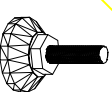
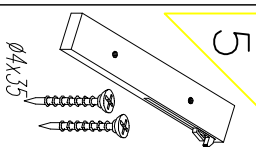
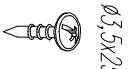
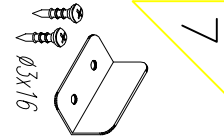
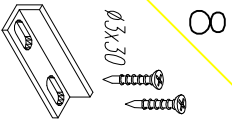

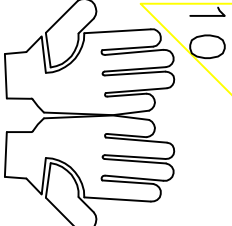
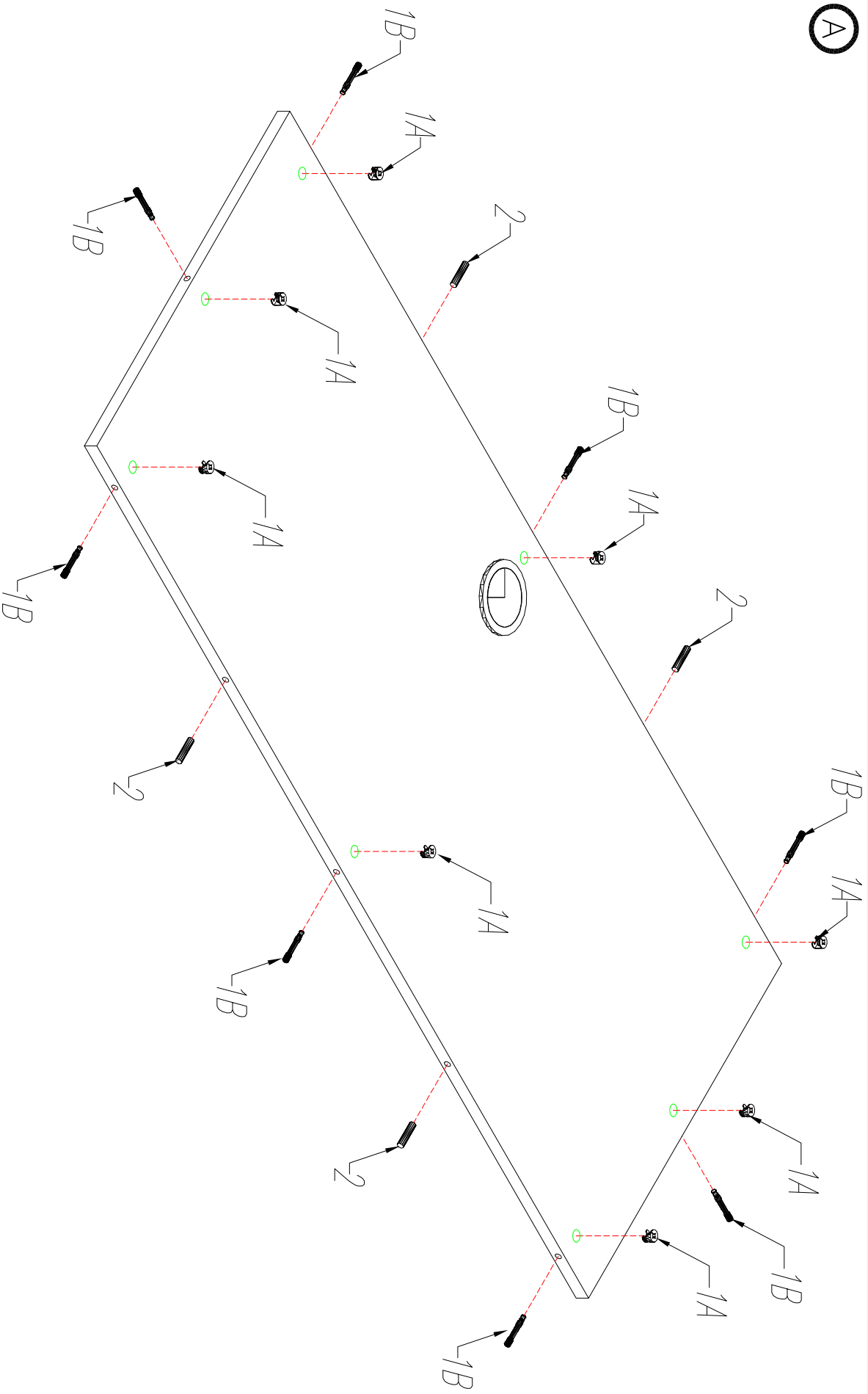
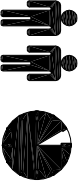


- 1  1A
- 2  $\varnothing 8 \times 36$
- 3  3A, 3B
- 4 
- 5  $\varnothing 4 \times 35$
- 6  $\varnothing 3,5 \times 25$
- 7  $\varnothing 3 \times 16$
- 8  $\varnothing 3 \times 30$
- 9  $\varnothing 4 \times 30$
- 10 

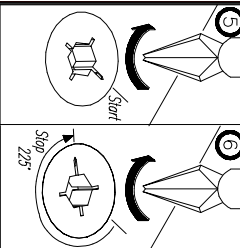
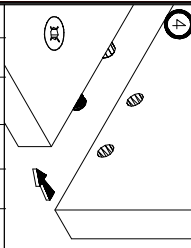
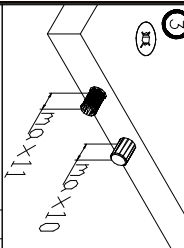
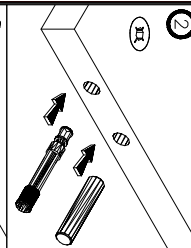
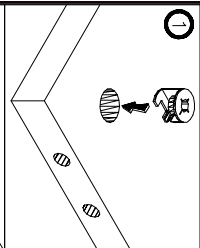
(A)

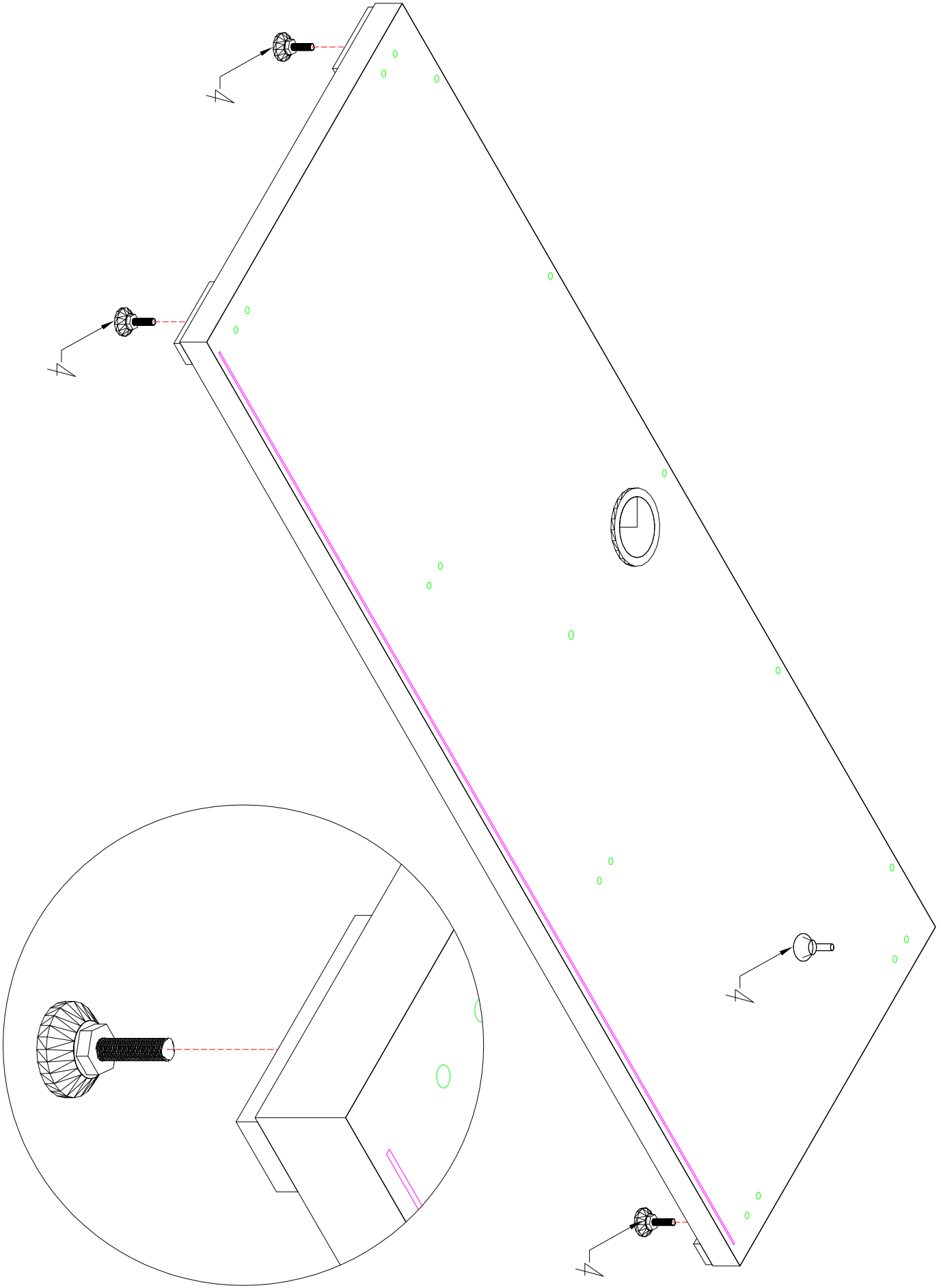


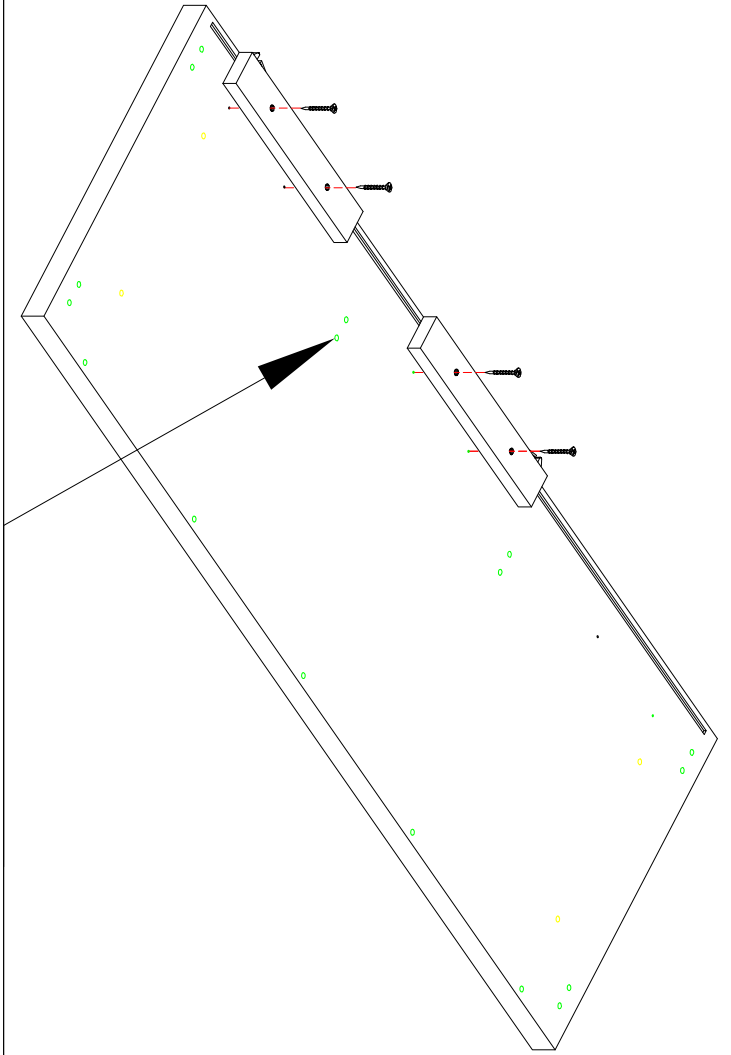
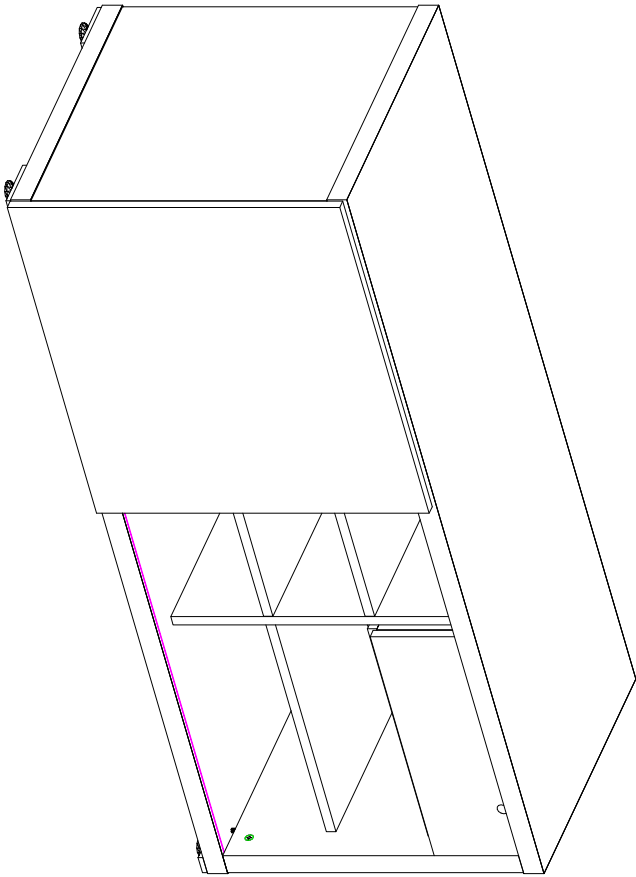
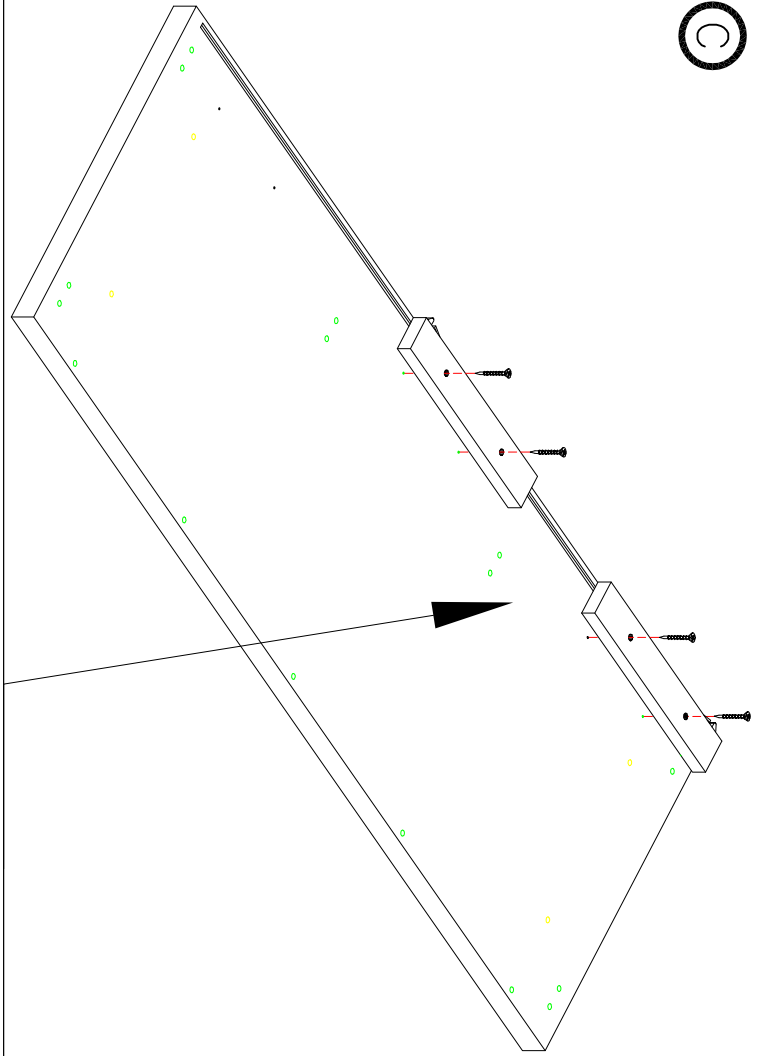
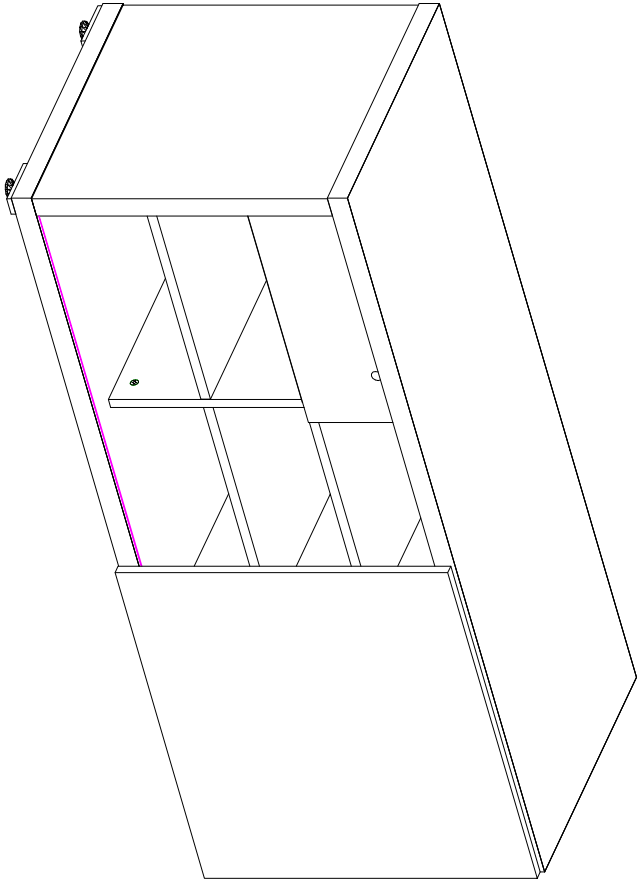
MIT5
MIT6

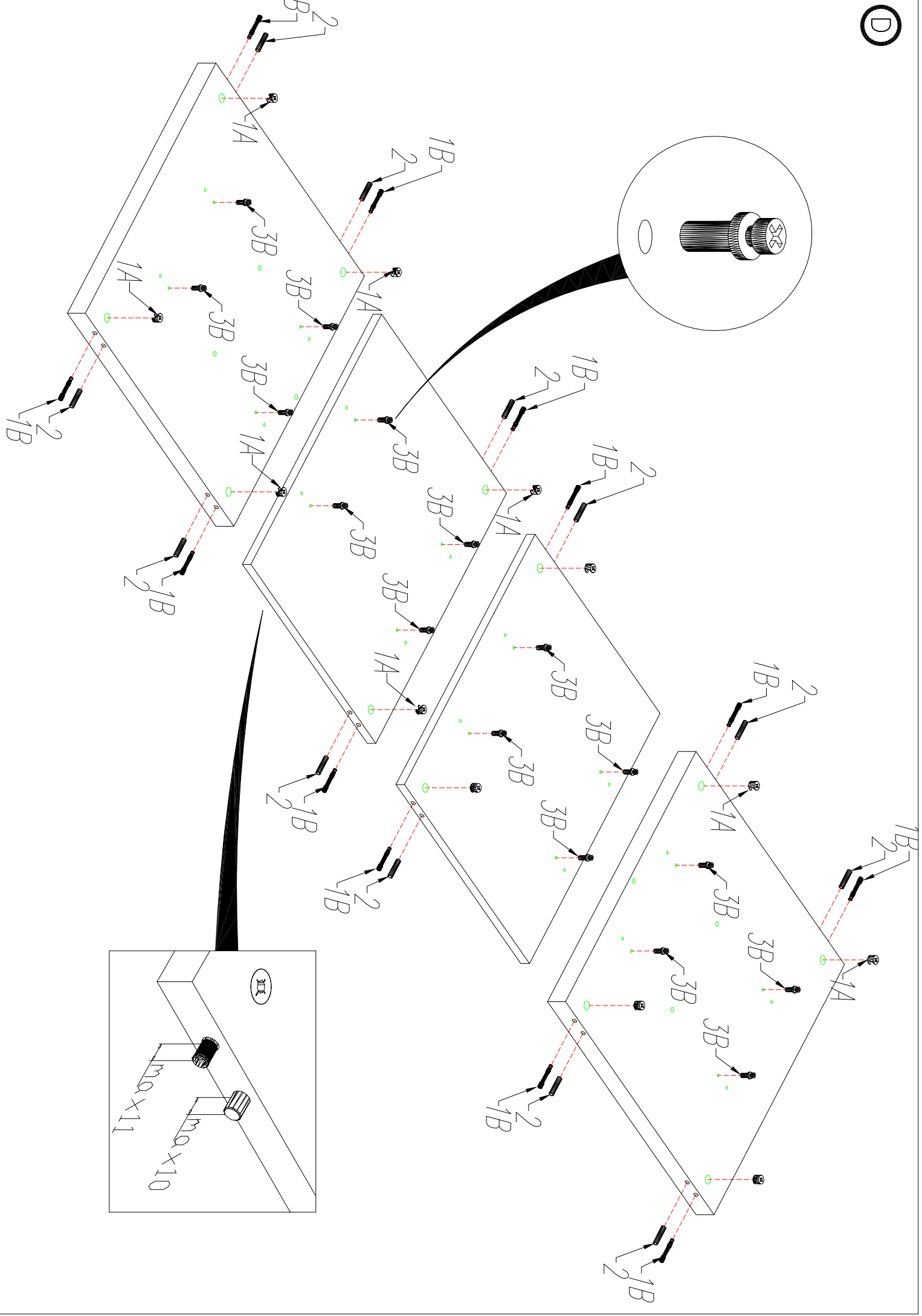


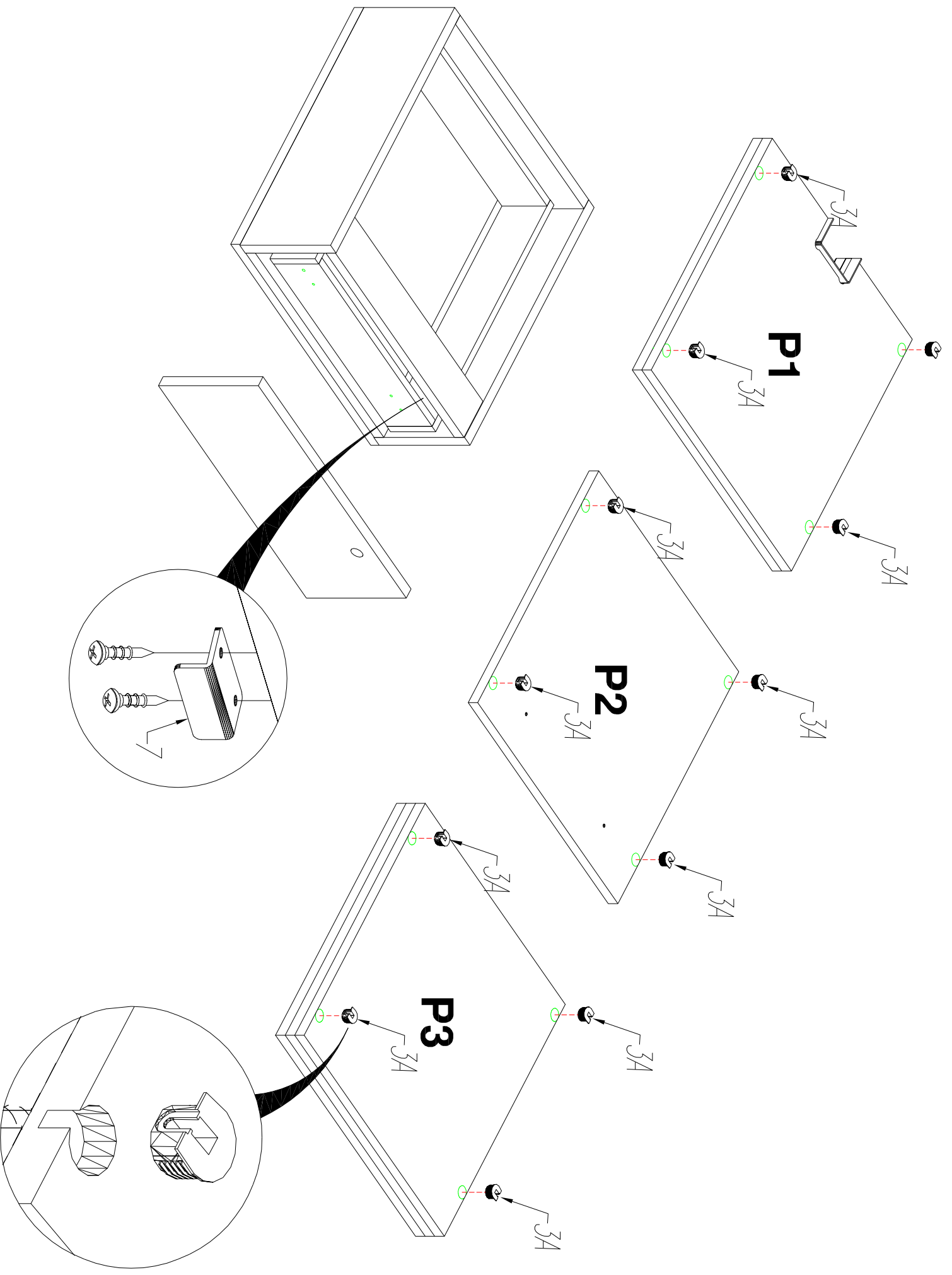
KOLEJNOŚĆ MONTAŻU
MONTAZOVÝ ROKOVANÍ
THE FITTINGS SEQUENCE OF THE
GAMS AND DOMELS.
DIE MONTAGEFOLGE VON
EXZERNERN UND DIBBELN.

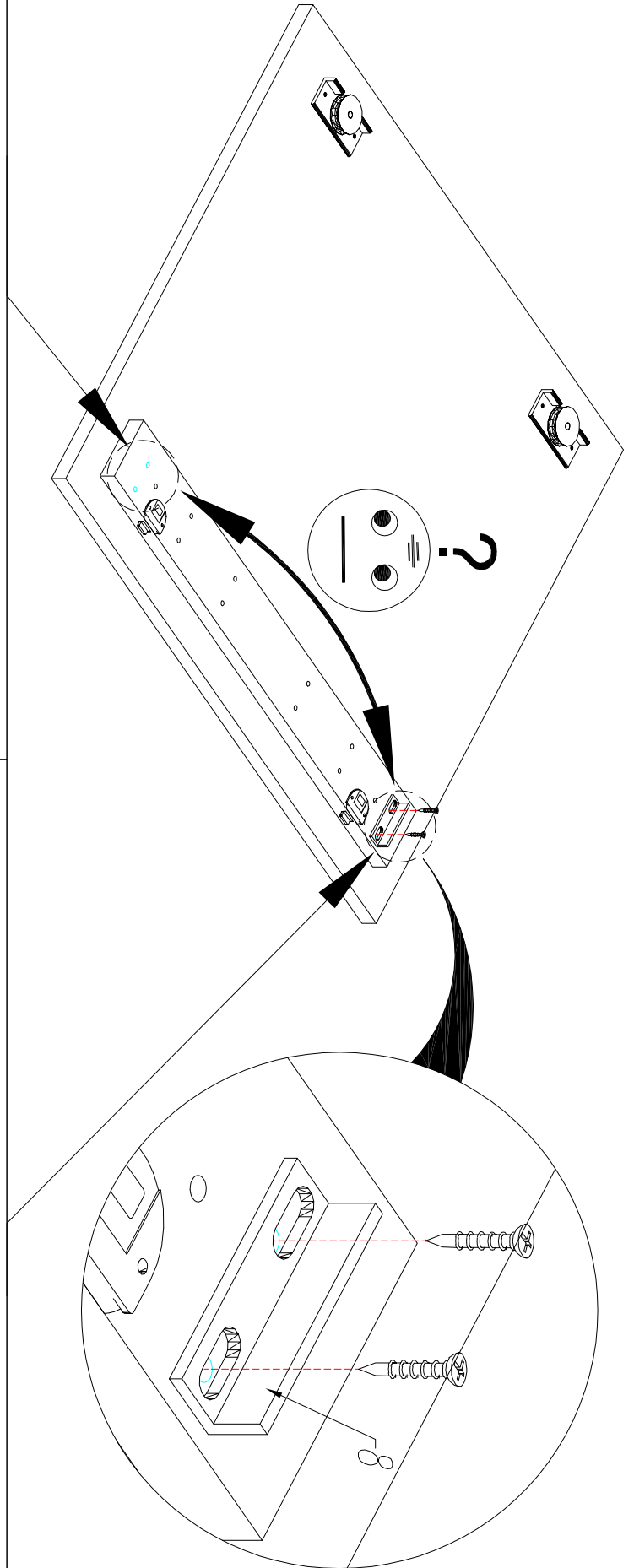
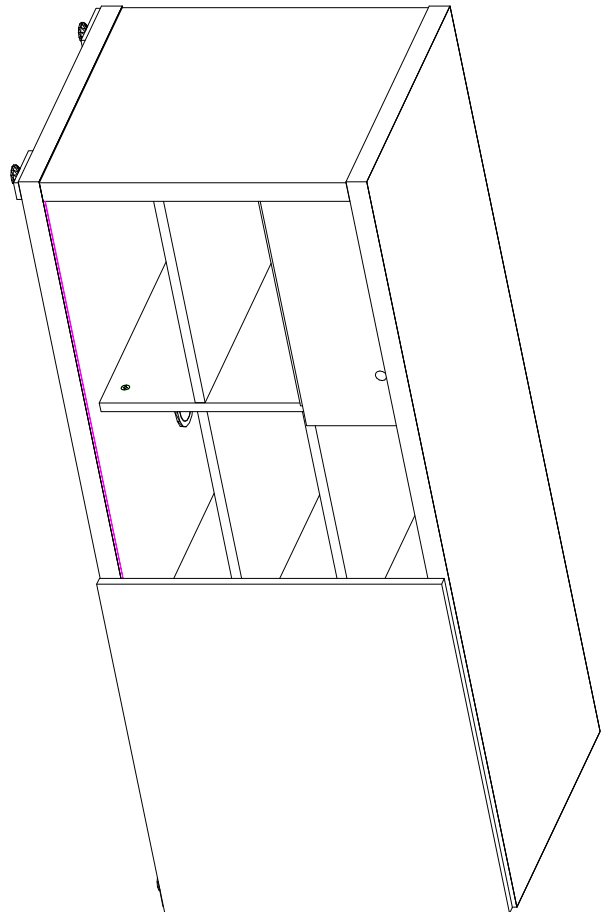
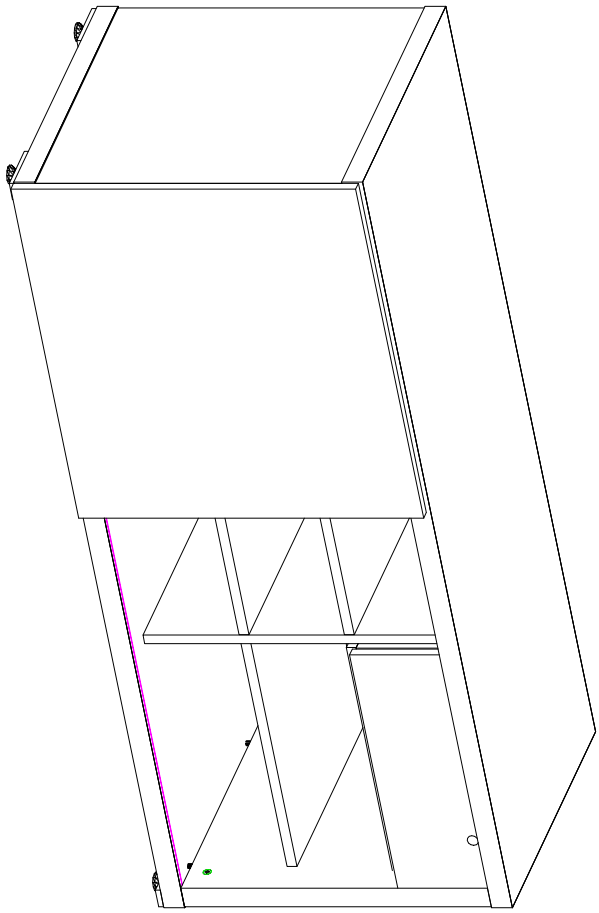




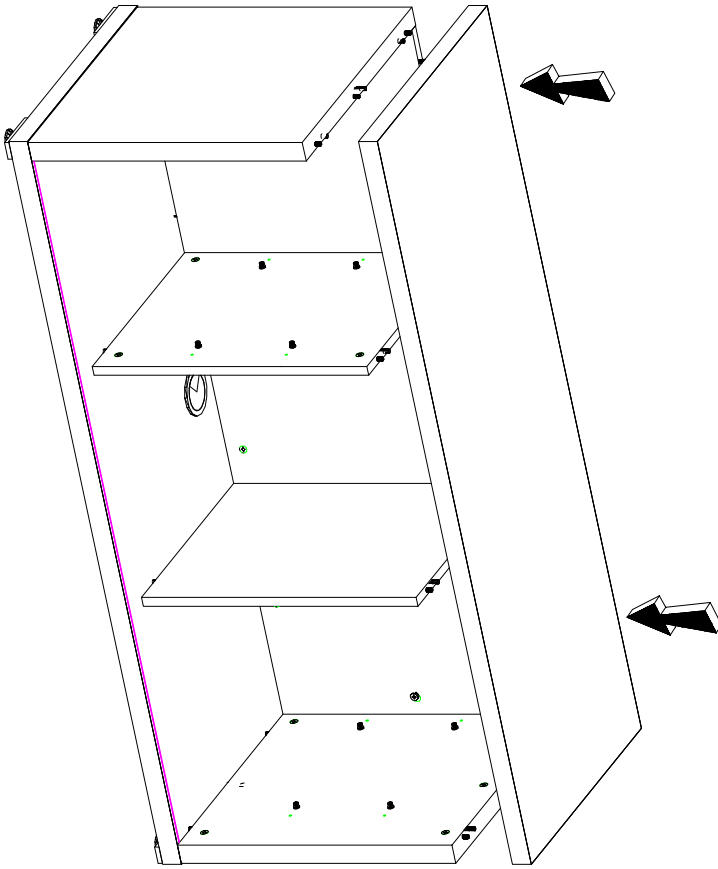




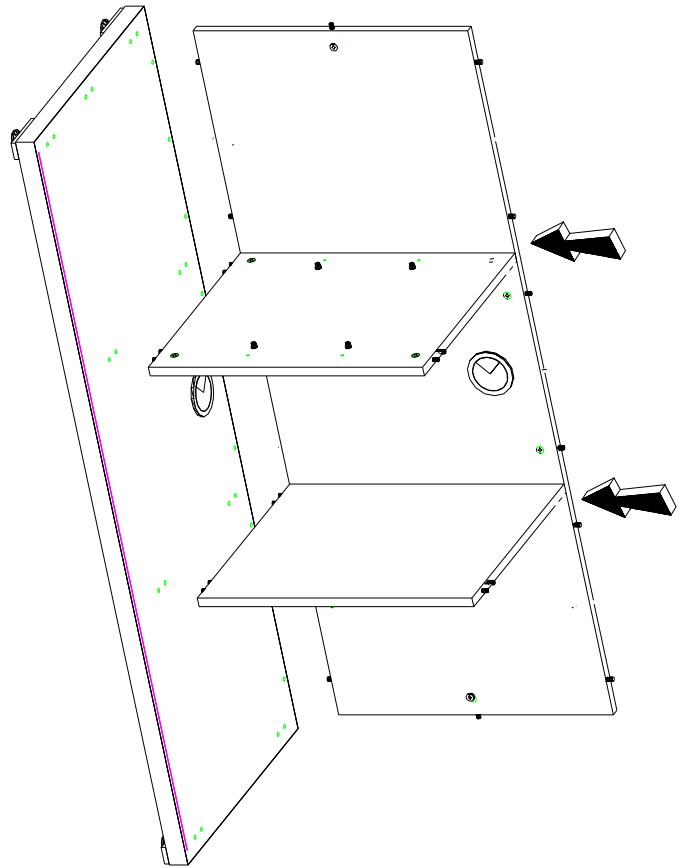




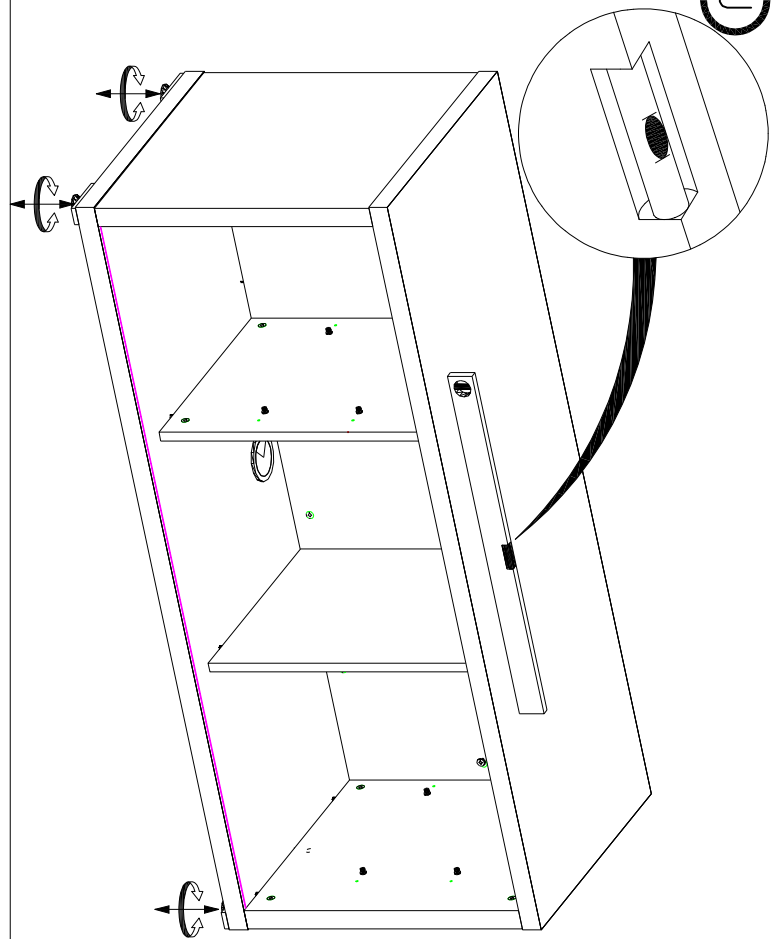
1



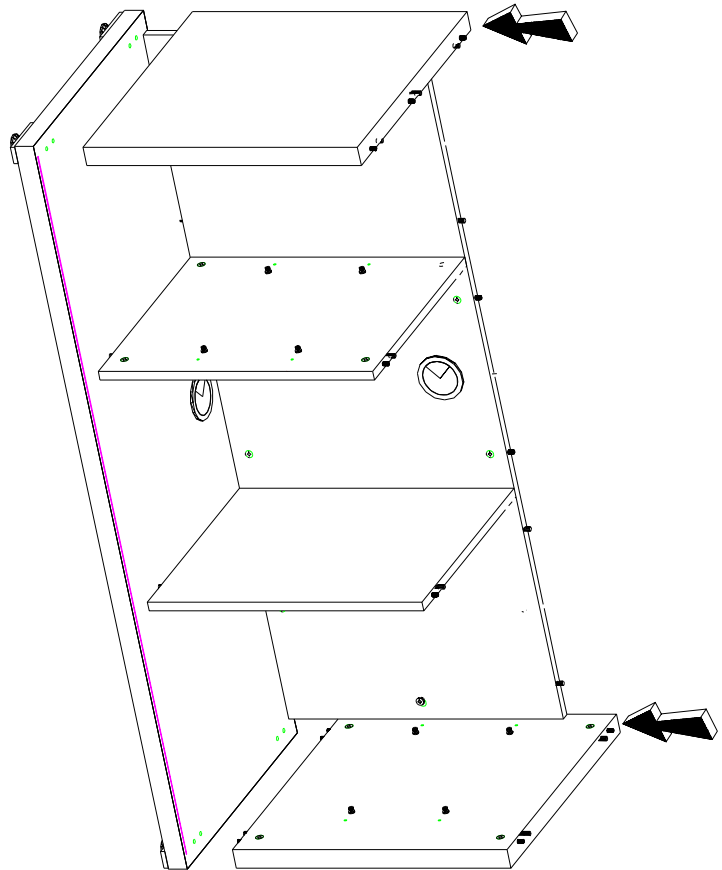
2

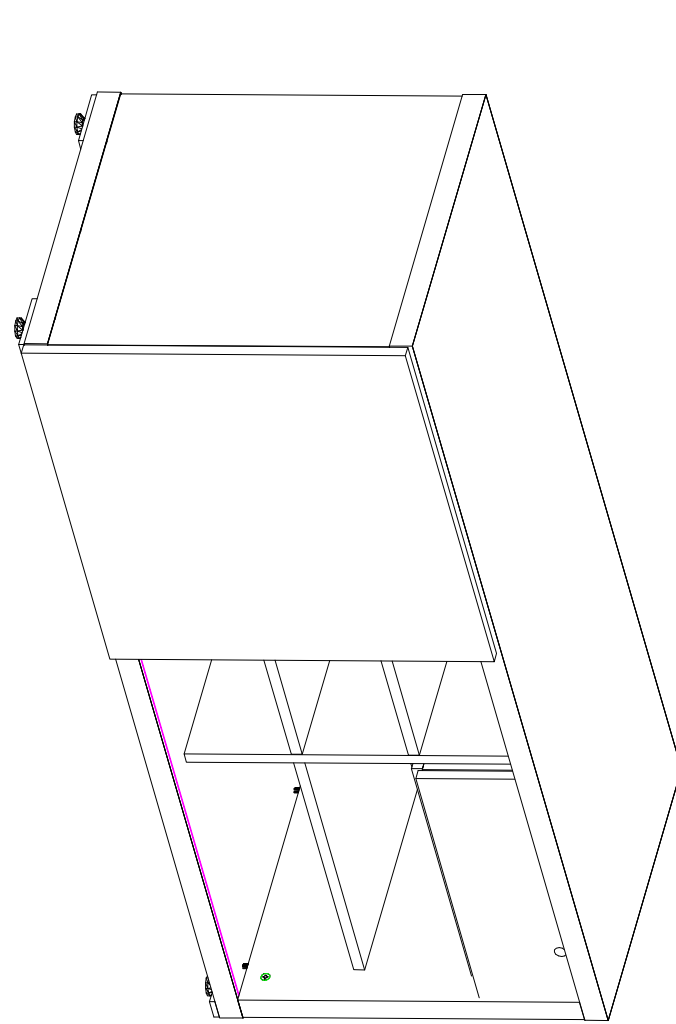
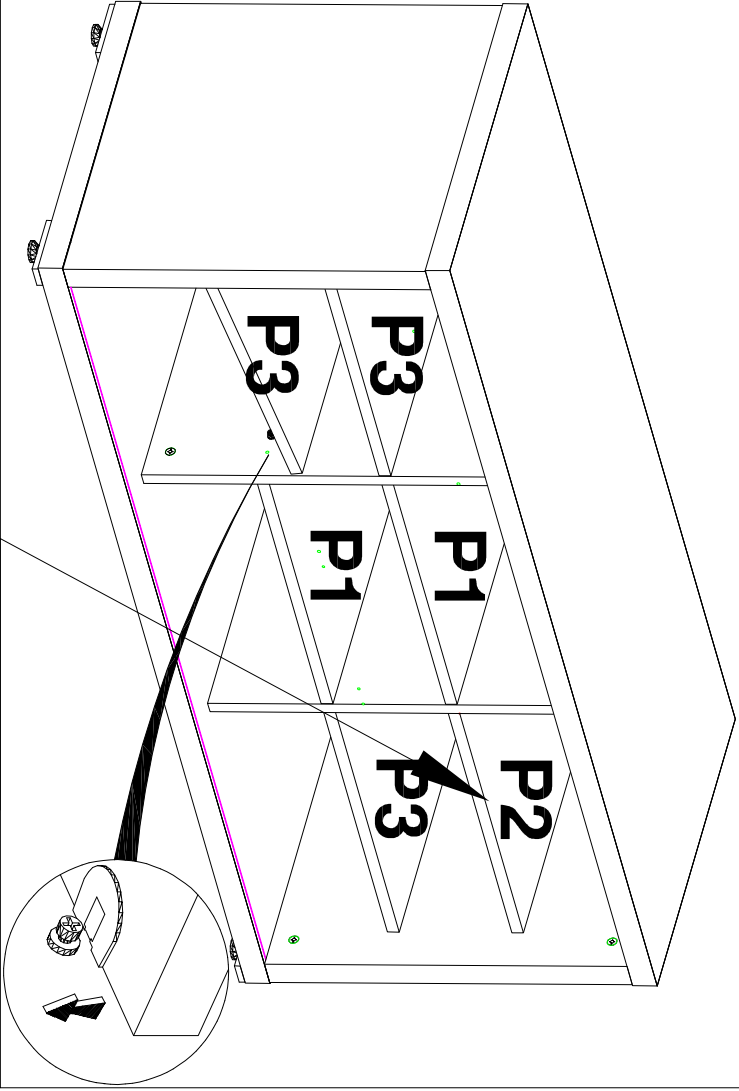
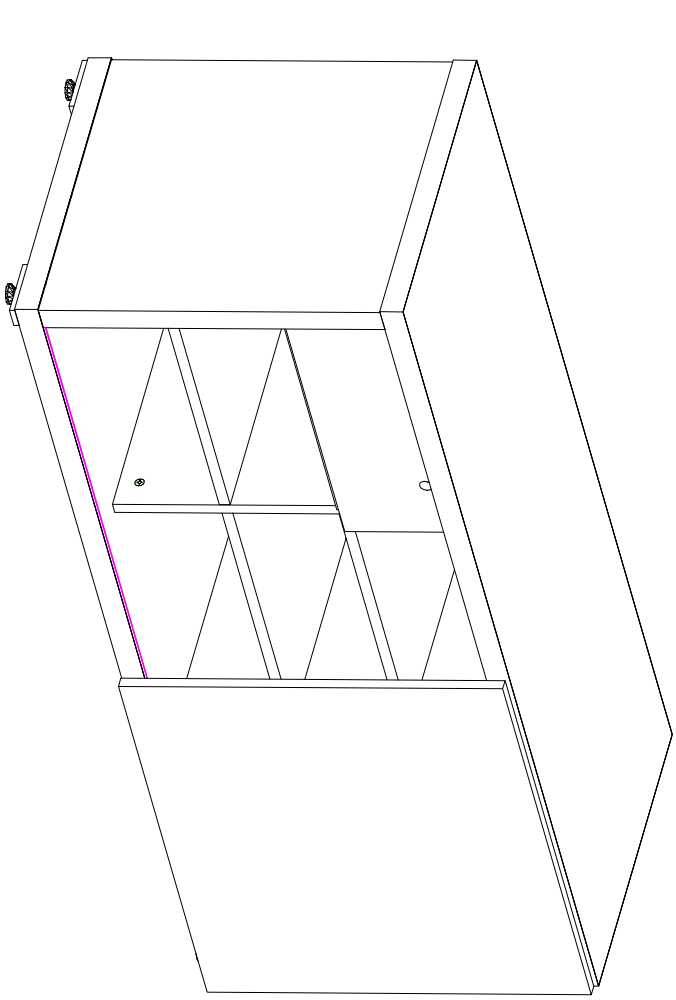
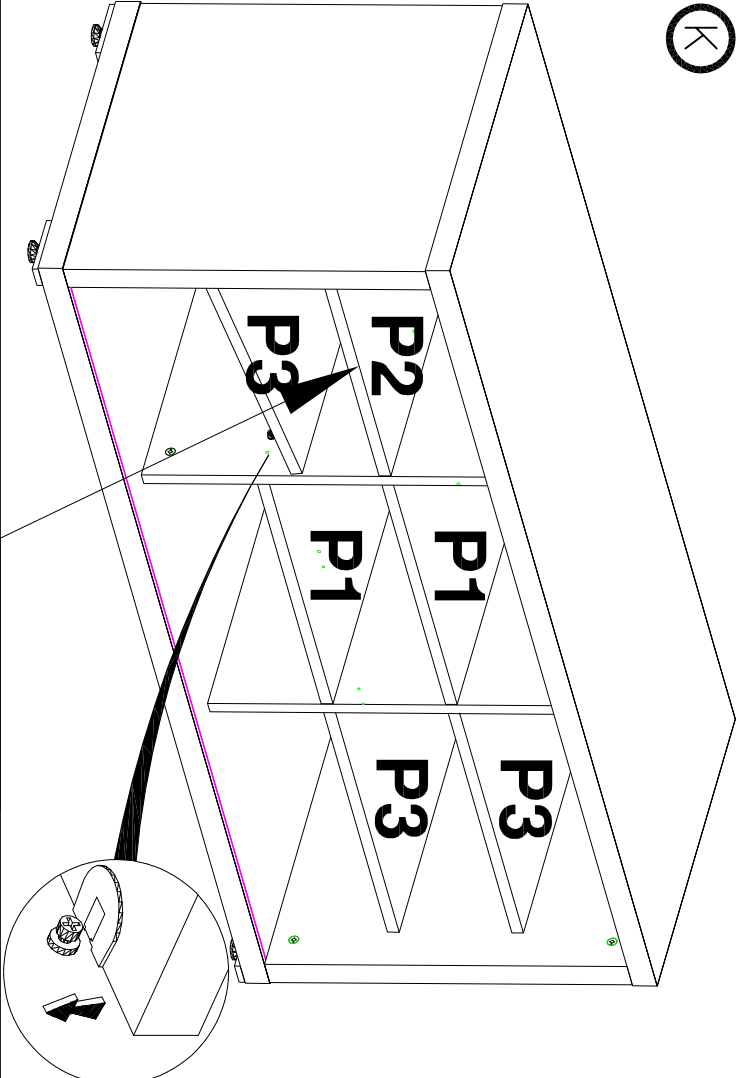


3

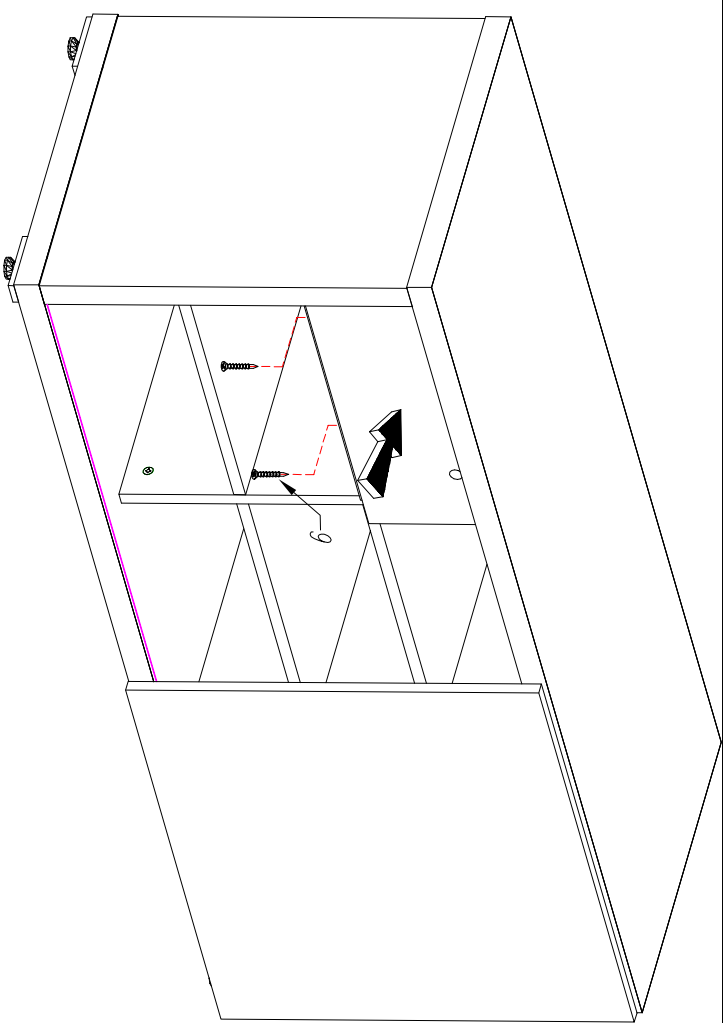


4

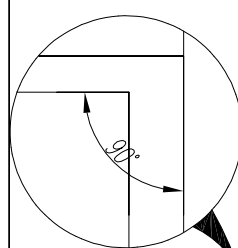
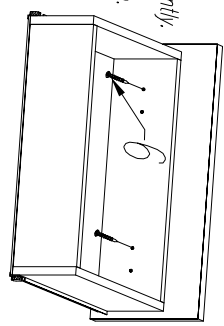




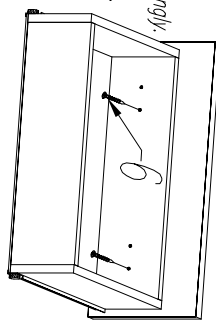
L



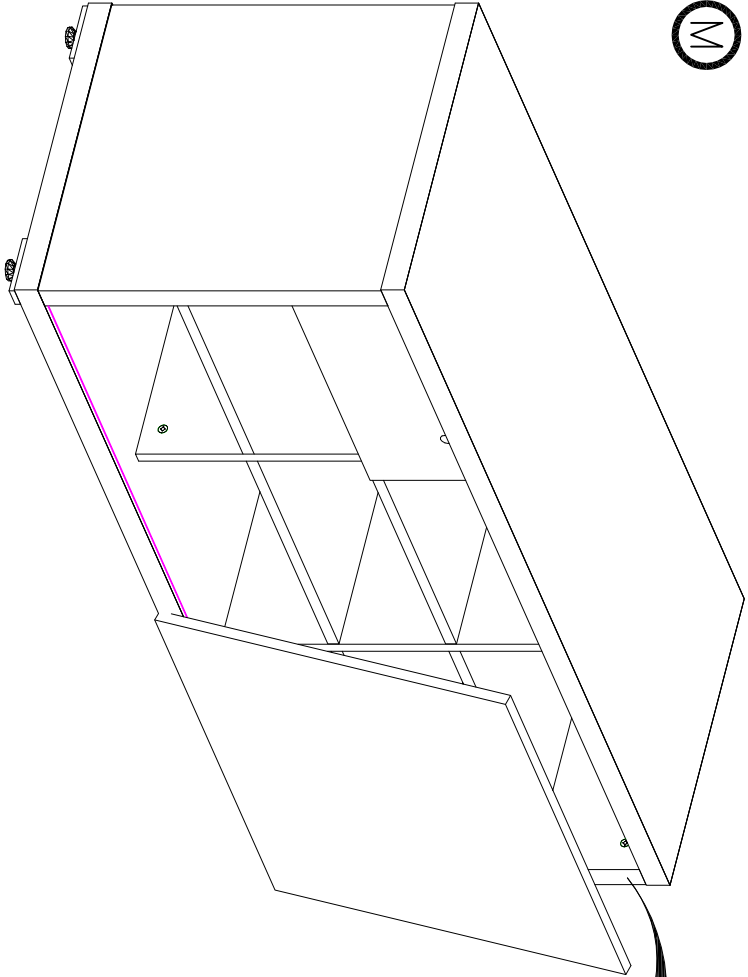
- Przykręcić śruby z małą siłą.
- Put the screws gently.
- Anschrauben die Schrauben zœrlich.



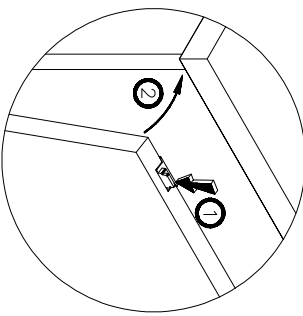
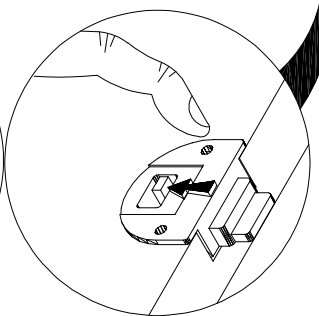
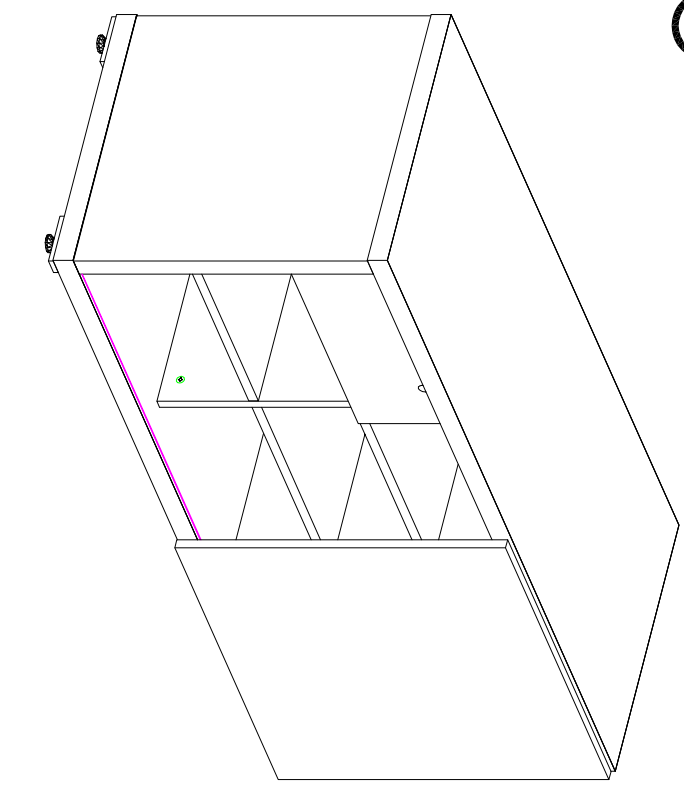
- Przykręcić śruby z dużą siłą.
- Put the screws strongly.
- Anschrauben die Schrauben stœrlich.



M



N

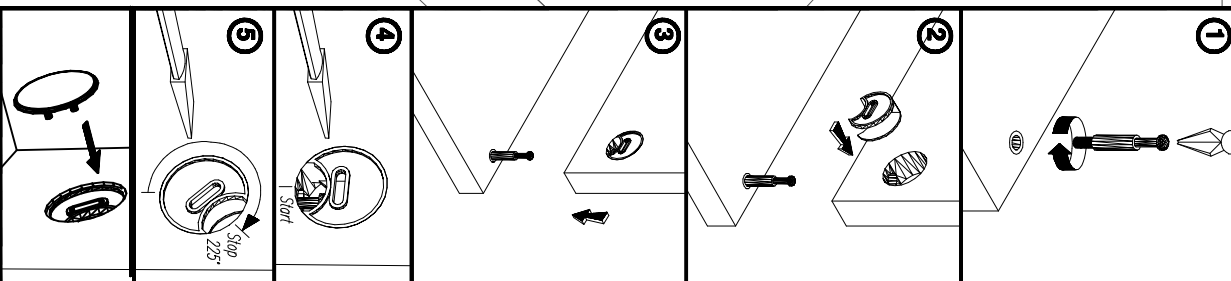
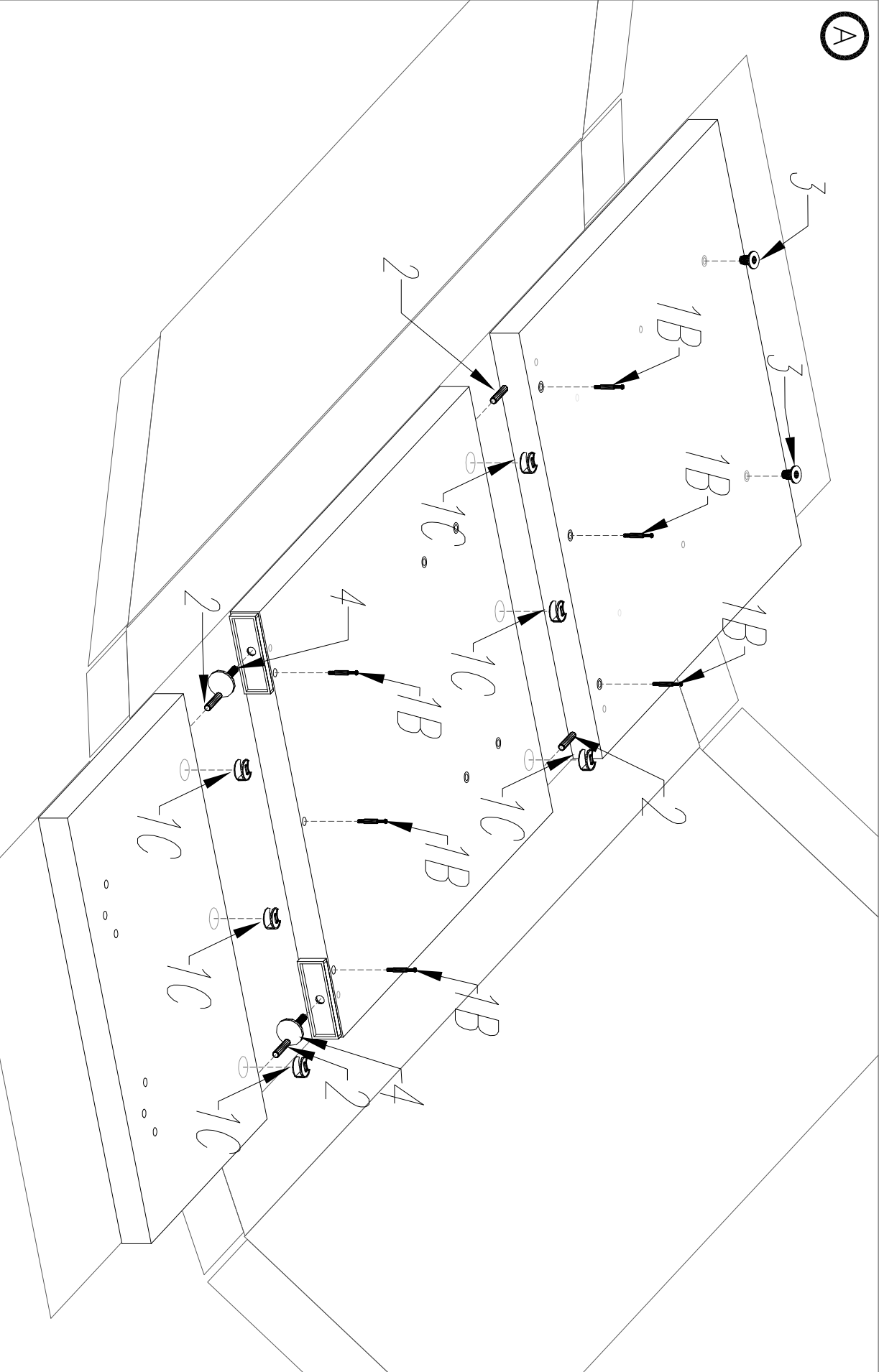


MITT1 MITT2 MITT5

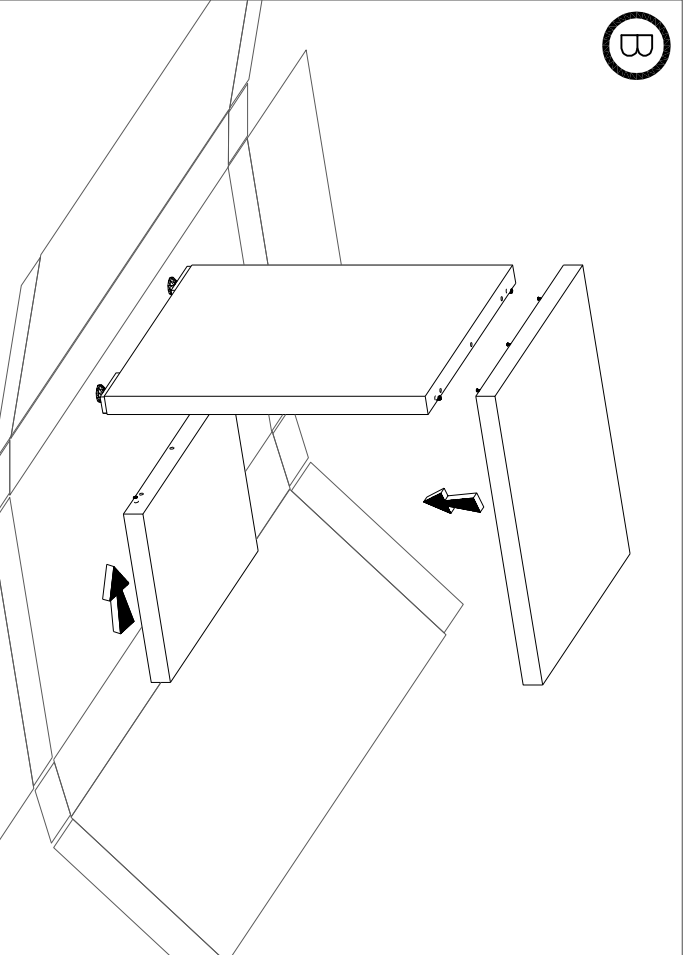
KOLEJNOŚĆ MONTAŻU
MONTASPOŘADÍ.
THE FITTINGS SEQUENCE OF THE
CAMs.
DIE MONTAGEFOLGE VON
EXZENTERN.

1		1A 1B
2		Ø8x36
3		
4		
5		M6x100
6		M6x60
7		M6x50
8		M6x30
9		M6x14

(A)

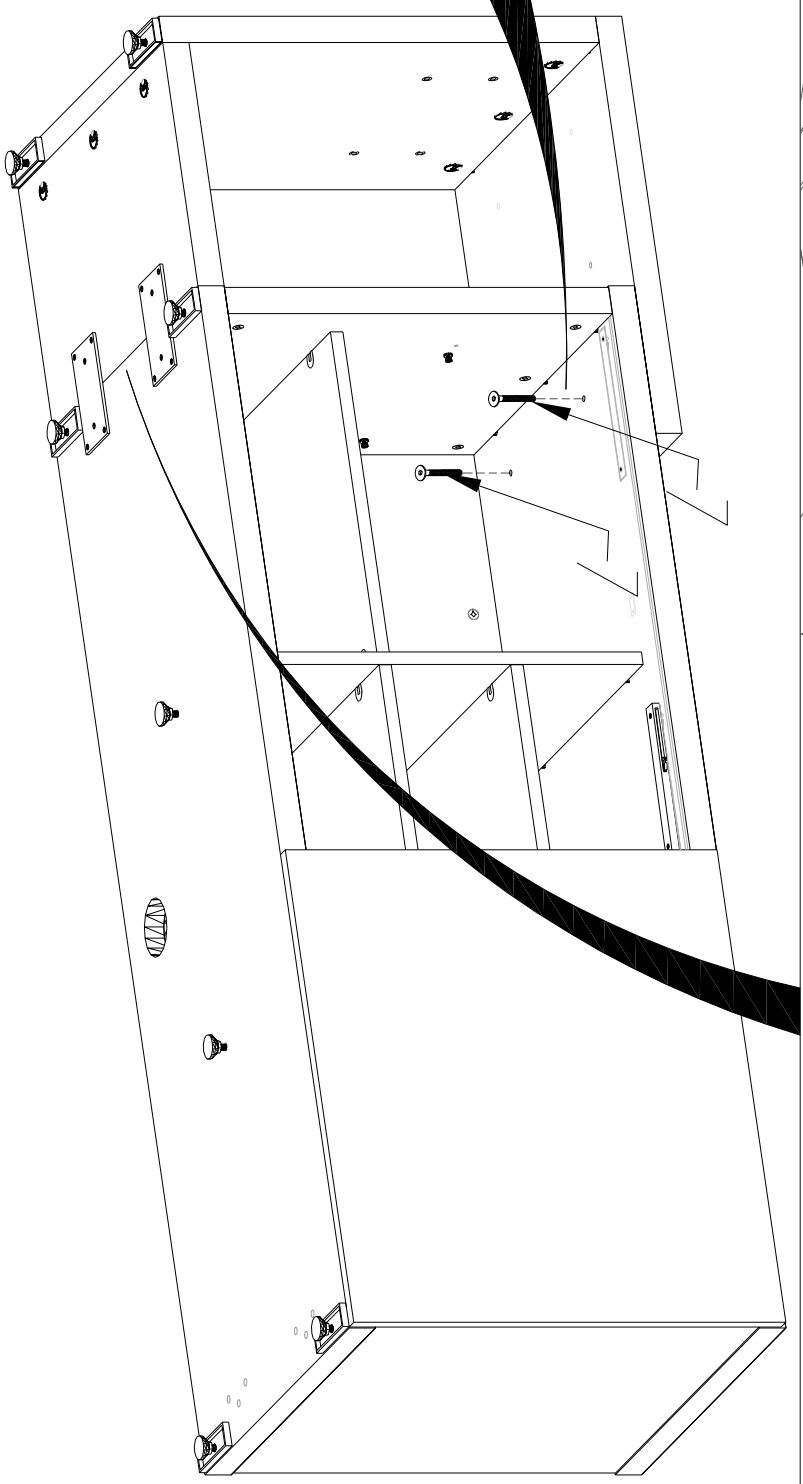
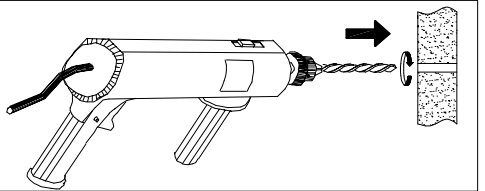


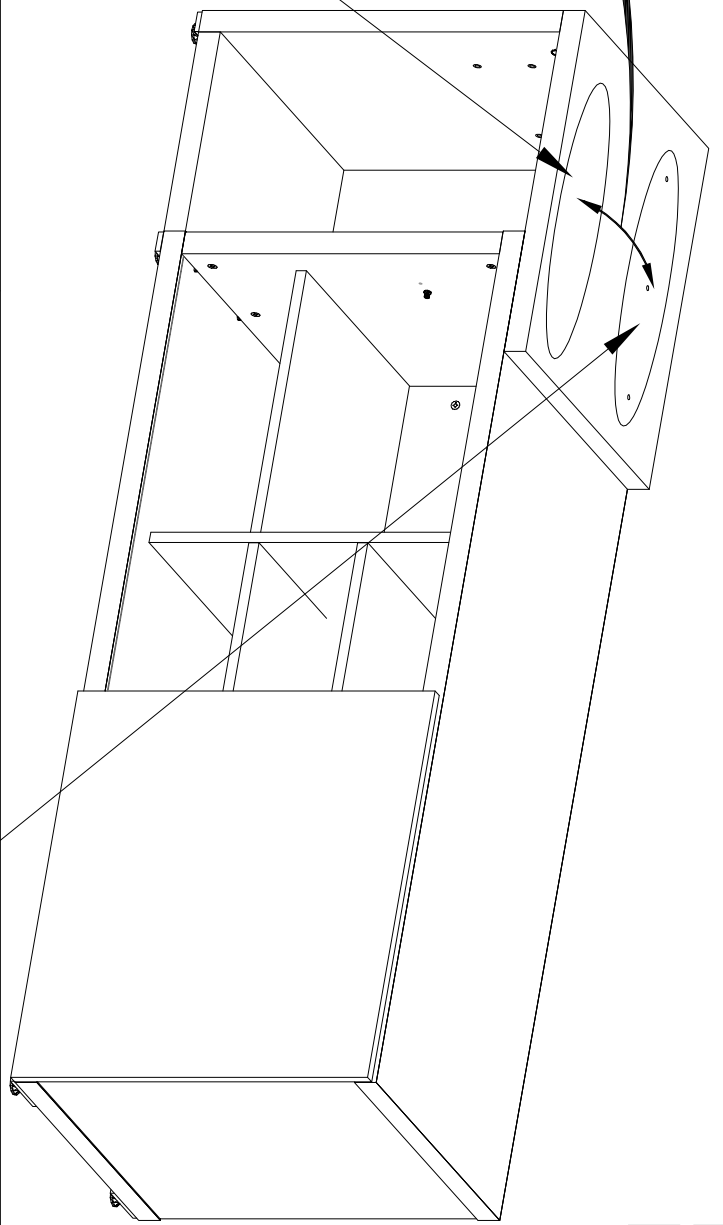
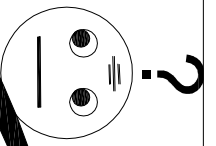
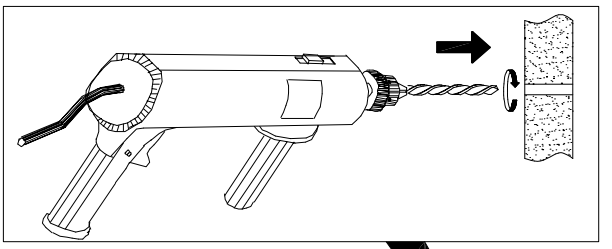
B



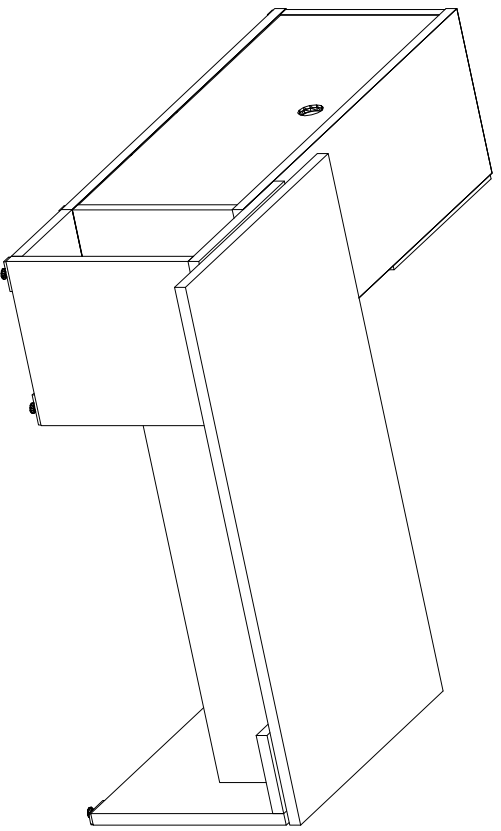
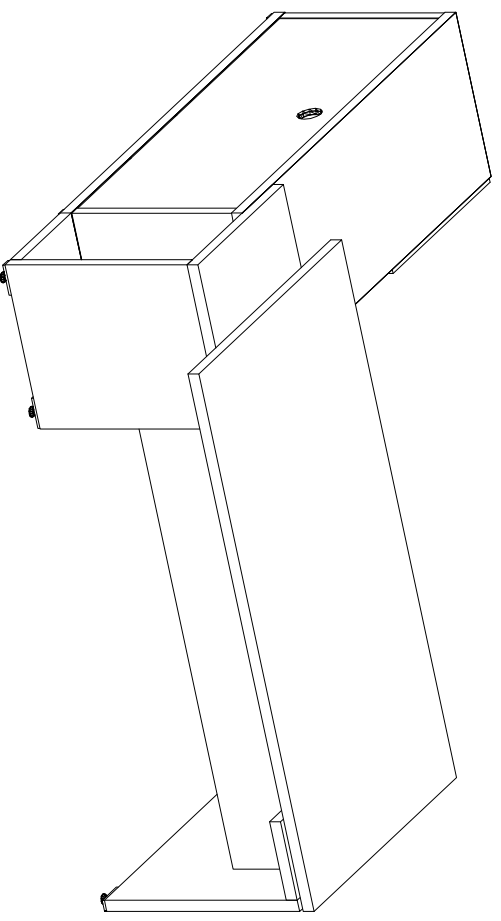
MIT5

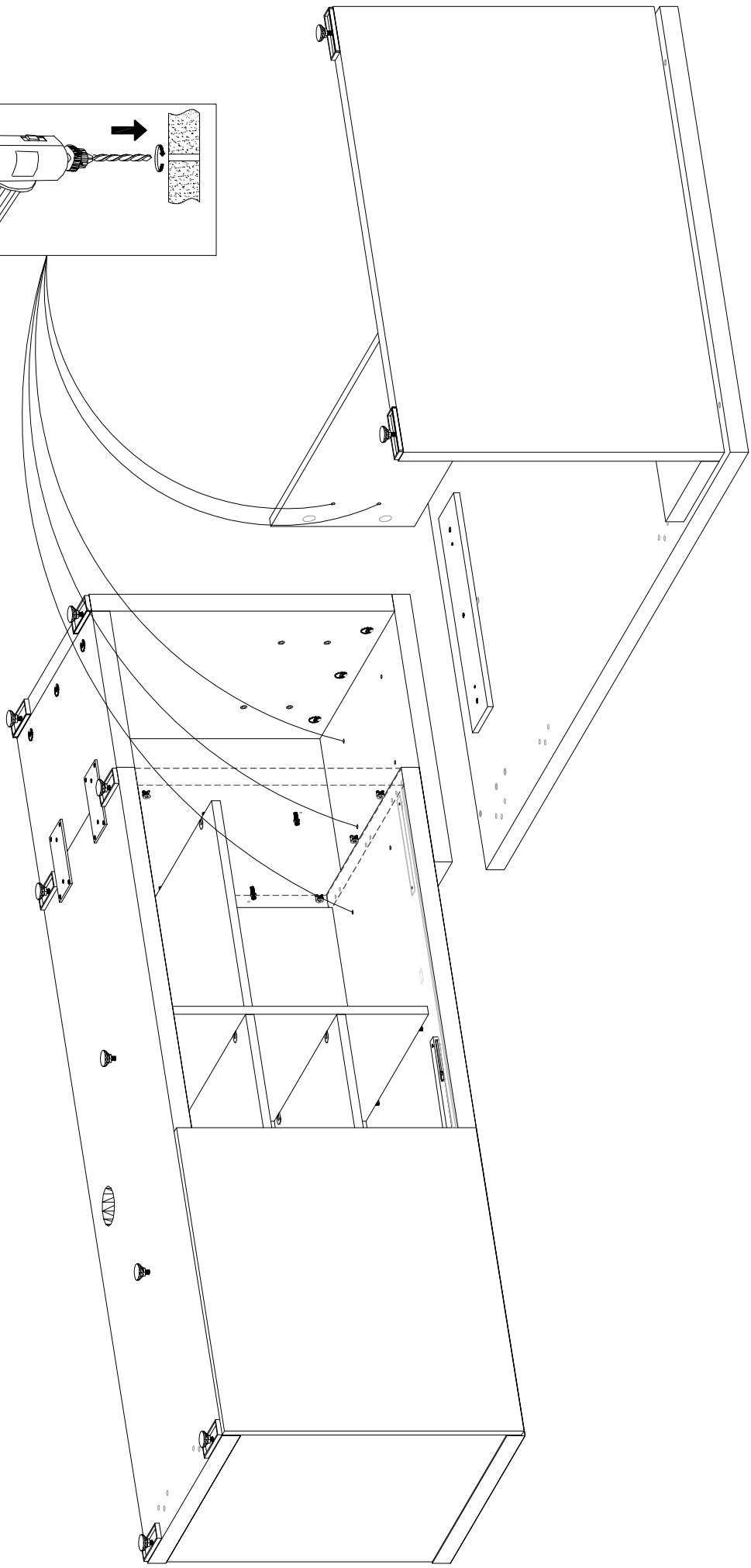
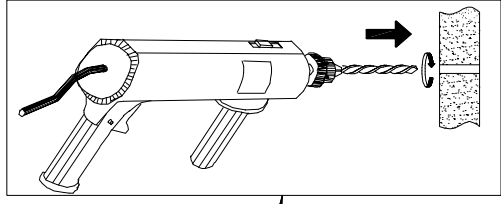
C



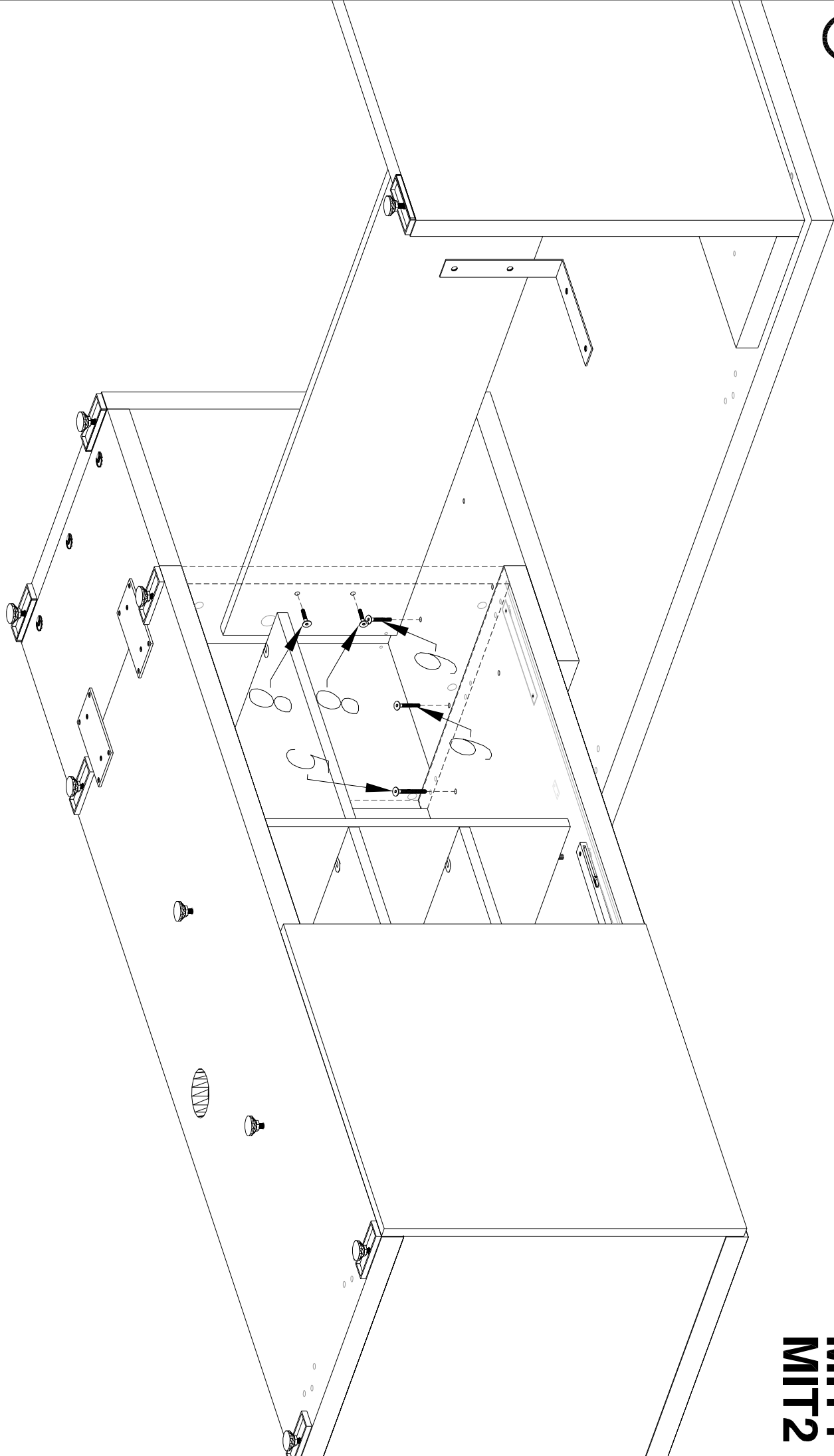


MIT1
MIT2

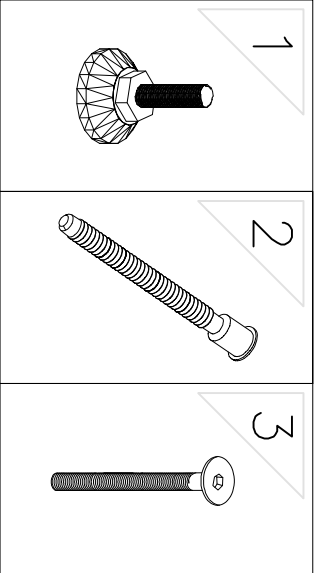




MIT1
MIT2

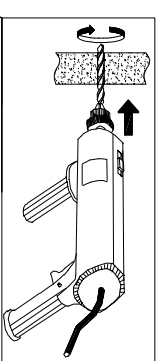
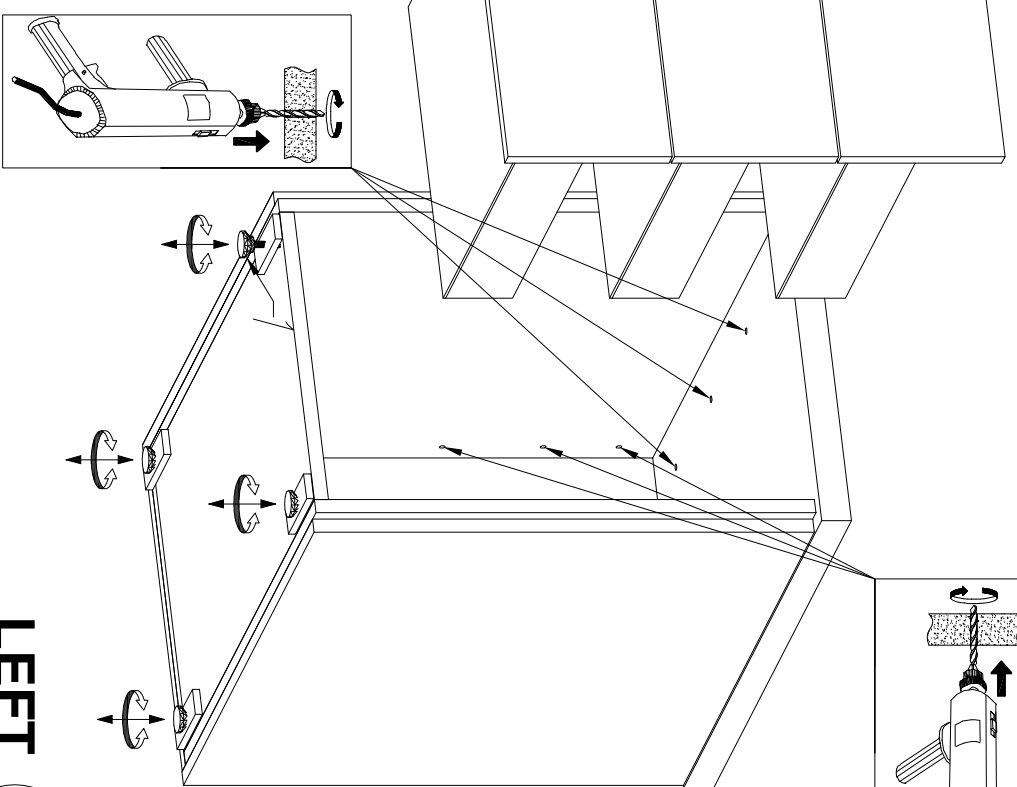


MIT1
MIT2

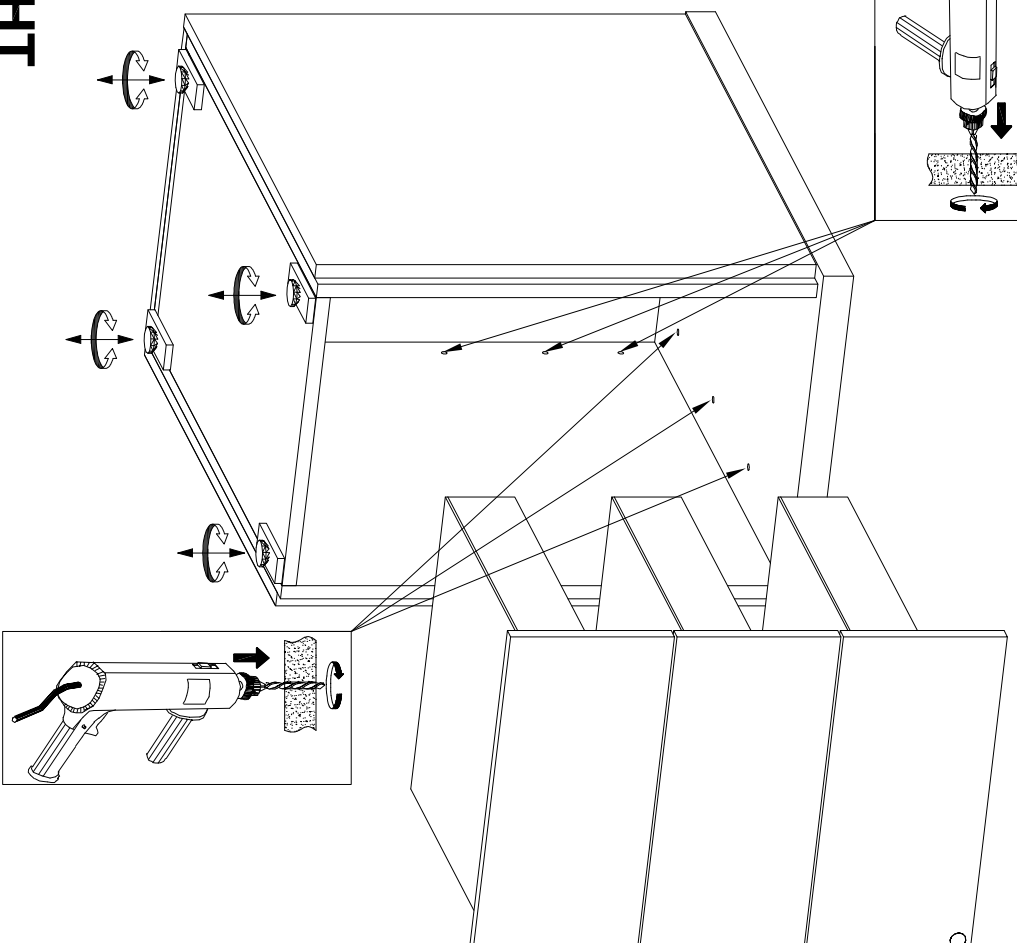
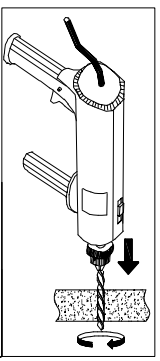
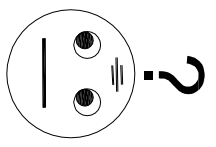


MIT 1, 2, 3, 4K


A



LEFT



RIGHT

